



ROYAL[®]
CLIMA

RIVIERA

**ОСУШИТЕЛЬ ВОЗДУХА
ПРОМЫШЛЕННЫЙ**

DAR 060

DAR 100

DAR 144

DAR 204

РУКОВОДСТВО ПО ЭКСПЛУАТАЦИИ

Перед началом работы внимательно прочитайте
и сохраните данное руководство



СОДЕРЖАНИЕ

ИСПОЛЬЗУЕМЫЕ ОБОЗНАЧЕНИЯ.....	2
ПРАВИЛА БЕЗОПАСНОСТИ.....	2
НАЗНАЧЕНИЕ	4
УСТРОЙСТВО ПРИБОРА.....	5
ТЕХНИЧЕСКИЕ ХАРАКТЕРИСТИКИ.....	6
УСТАНОВКА	8
УПРАВЛЕНИЕ ПРИБОРОМ.....	11
ПОИСК И УСТРАНЕНИЕ НЕИСПРАВНОСТЕЙ	14
УХОД И ОБСЛУЖИВАНИЕ.....	15
ТРАНСПОРТИРОВКА И ХРАНЕНИЕ.....	16
КОМПЛЕКТАЦИЯ.....	16
ДАТА ИЗГОТОВЛЕНИЯ.....	16
СРОК ЭКСПЛУАТАЦИИ	16
ПРАВИЛА УТИЛИЗАЦИИ	16
СЕРТИФИКАЦИЯ ПРОДУКЦИИ	16
ЭЛЕКТРИЧЕСКИЕ СХЕМЫ.....	17
ГАРАНТИЙНЫЙ ТАЛОН.....	21

Перед началом эксплуатации прибора внимательно изучите руководство по эксплуатации.

ИСПОЛЬЗУЕМЫЕ ОБОЗНАЧЕНИЯ

 **ОСТОРОЖНО!**

Требования, несоблюдение которых может привести к серьезной травме или летальному исходу.

 **ВНИМАНИЕ!**

Требования, несоблюдение которых может привести к тяжелой травме или серьезному повреждению оборудования.

Примечания

1. Производитель оставляет за собой право без предварительного уведомления покупателя вносить изменения в конструкцию, комплектацию или технологию изготовления изделия с целью улучшения его свойств.
2. В тексте и цифровых обозначениях инструкции могут быть допущены опечатки.
3. Если после прочтения инструкции у вас останутся вопросы по эксплуатации прибора, обратитесь к продавцу или в специализированный сервисный центр для получения разъяснений.
4. На изделии присутствует этикетка, на которой указаны технические характеристики.

ПРАВИЛА БЕЗОПАСНОСТИ

 **ВНИМАНИЕ!**

 **ОСТОРОЖНО!**

Агрегат спроектирован и сконструирован исключительно для использования по назначению, описанному в разделе «Назначение».

Все остальные виды применения запрещаются, поскольку могут создавать потенциальный риск для здоровья операторов и пользователей.

Несмотря на то, что устройство было разработано таким образом, чтобы свести к минимуму риск, связанный с безопасностью людей, которые будут взаимодействовать с ним, технически невозможно полностью устранить причины риска. Поэтому необходимо сослаться на требования далее.

Доступ к устройству

Доступ к устройству после его установки должен быть доступен только авторизованным операторам и техническим специалистам. Владелец оборудования является юридический представитель компании, юридическое лицо, владеющее имуществом в котором установлена машина.

Фактор риска	Возможные травмы	Причина травмирования	Меры предосторожности
Теплообменники	Небольшие резаные раны	Контакт	Избегайте контакта, используйте защитные перчатки
Вентиляторы и защитные решетки	Рубленые раны, повреждение глаз, переломы	Вставка острых предметов через решетку во время работы вентиляторов	Никогда не вставляйте предметы через защитные решетки
Компрессоры и патрубки	Ожоги	Контакт	Избегайте контакта, используйте защитные перчатки
Электрические кабели и металлические детали	Поражения электрическим током, сильные ожоги	Дефект изоляции кабеля питания, металлические детали под напряжением	Изоляция силовых кабелей, проверка заземления всех металлических деталей
Корпус агрегата	Отравление, сильные ожоги	Возгорания из-за короткого замыкания или перегрева внешнего питающего кабеля	Подбор сечения кабелей и системы защиты сети в соответствии с правилами
Предохранительный клапан низкого давления	Отравление, сильные ожоги	Высокое давление испарения, вызывающее выброс фреона при техническом обслуживании	Внимательно проверьте давление испарения во время операций технического обслуживания
Предохранительный клапан высокого давления	Отравление, сильные ожоги, потеря слуха	Активация предохранительного клапана высокого давления с разомкнутым контуром хладагента	Если возможно, не открывайте клапан контура хладагента; тщательно проверьте давление конденсации; используйте все требуемые средства индивидуальной защиты
Весь агрегат	1. Внешние возгорания 2. Взрывы, травмы, ожоги, отравления	1. Огонь из-за стихийных бедствий или возгорания элементов, находящихся вблизи 2. Поломки, сбои в результате стихийных бедствий или землетрясения	1. Обеспечить необходимое противопожарное оборудование 2. Планируйте необходимые меры предосторожности в части электрики и механики

НАЗНАЧЕНИЕ

Агрегат является промышленным конденсационным осушителем воздуха для бассейнов. Это техническое устройство было спроектировано для осушения воздуха в помещениях совместно с иной климатической системой, либо самостоятельно. Любое другое использование, которое не было отдельно разрешено производителем, рассматривается как неправильное и неразрешенное.

Все модели, представленные в данном руководстве, предназначены для поддержания относительной влажности воздуха в помещении на уровне от 25 % до 80 %, при температуре воздуха от +10 °C до +42 °C. Комфортный уровень относительной влажности в помещениях находится в диапазоне 40 ~ 60 %.

УСТРОЙСТВО ПРИБОРА

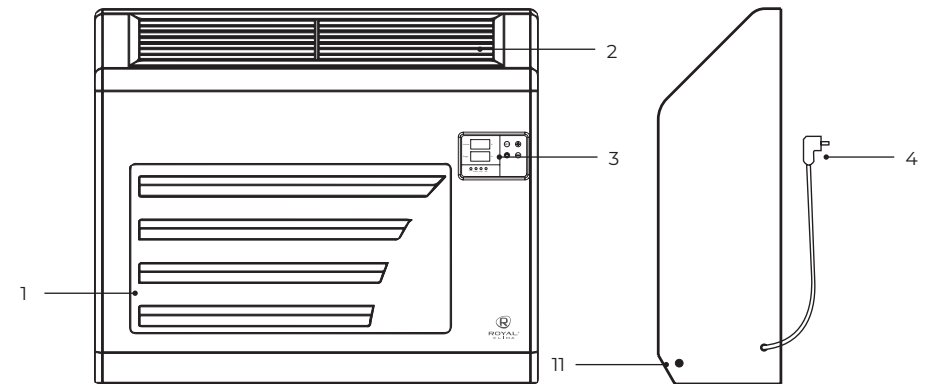
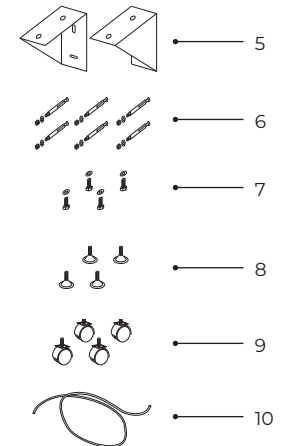


Рис. 1

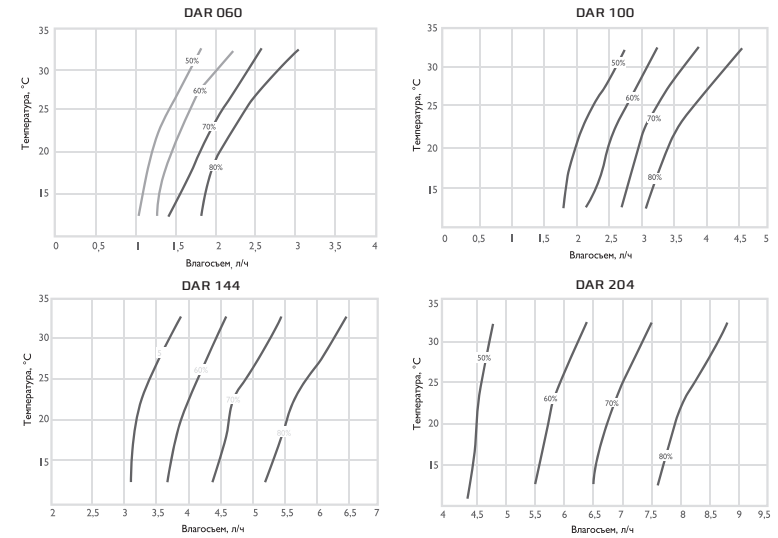
1. Воздухозаборник
2. Выходное отверстие для воздуха
3. Панель управления
4. Вилка электропитания
5. Кронштейн для крепления на стену
6. Анкерный болт (для настенного монтажа)
7. Крепежный винт (для настенного монтажа)
8. Ножка для пола (для напольного монтажа)
9. Универсальные колеса для универсального монтажа)
10. Сливной шланг для воды



ТЕХНИЧЕСКИЕ ХАРАКТЕРИСТИКИ

Серия	RIVIERA			
	DAR 060	DAR 100	DAR 144	DAR 204
Электропитание, В/Гц/Ф	230/50/1			
Номинальная мощность, Вт	915	1250	1670	2185
Номинальный ток, А	4,3	6,0	7,8	10,2
Максимальное осушение, л/сутки*	60	100	144	204
Максимальное осушение, л/сутки**	44,4	71,5	103,7	144
Максимальное осушение, л/сутки***	46,8	81,6	129,6	187,2
Расход воздуха, м ³ /ч	450	500	750	900
Максимальная площадь зеркала обслуживаемого бассейна, м ² *	43	72	103	147
Максимальная площадь зеркала обслуживаемого бассейна, м ² **	10	16	23	32
Максимальная площадь зеркала обслуживаемого бассейна, м ² ***	51	104	170	255
Тип хладагента / Вес, кг	R410A / 0,75	R410A / 0,85	R410A / 1,6	R410A / 1,6
Уровень шума, дБ(А)	46	48	52	56
Степень защиты	IP44			
Класс электрозащиты	I класс			
Диаметр сливного шланга	Ø 16			
Рабочая температура, °С	+10...+42			
Размеры прибора (Ш×В×Г), мм	890×750×266	890×750×266	1120×905×336	1120×905×336
Размеры упаковки (Ш×В×Г), мм	970×780×330	970×780×330	1210×960×390	1210×960×390
Вес нетто, кг	47,5	50,6	77,6	82,5
Вес брутто, кг	52,4	55,5	84,2	89,1

* Тестовые данные: температура воздуха 30 °С, температуры воды 28 °С, относительная влажность воздуха 80 %
 ** Тестовые данные: температура воздуха 30 °С, температуры воды 28 °С, относительная влажность воздуха 60 %
 *** Тестовые данные: температура воздуха 20 °С, температуры воды 18 °С относительная влажность воздуха 80 %
 Во всех случаях коэффициент испарения принят 15 (частный бассейн с небольшим количеством людей).



Основные размеры, мм

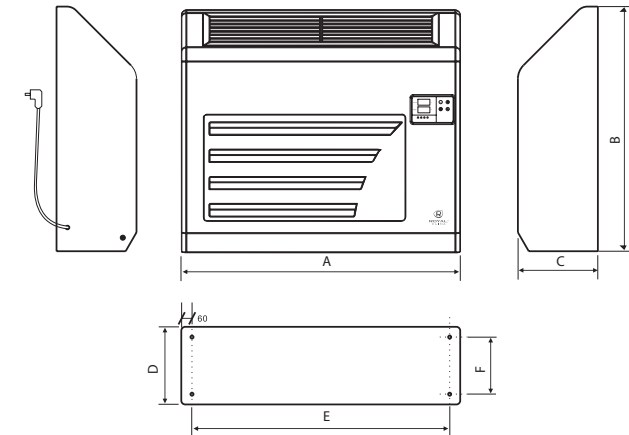


Рис. 2

Размеры, мм	A	B	C	D	E	F
DAR 060, DAR 100	890	750	266	238	770	150
DAR 144, DAR 204	1120	905	336	293	996	190

УСТАНОВКА

⚠ ОСТОРОЖНО!

Монтаж осушителя должен осуществляться квалифицированными специалистами официального дилера.

Все осушители прошли испытание на заводе перед отправлением. Распакуйте коробку и проверьте на отсутствие повреждений на поверхности осушителя, а также наличие всех деталей, указанных в инструкции. Если вы обнаружите серьезное повреждение, сразу обратитесь к поставщику и не пытайтесь установить осушитель.

⚠ ВНИМАНИЕ!

Если осушитель при транспортировке лежал на боковой стороне, необходимо, чтобы перед началом работы он находился в вертикальном положении минимум 24 часа до начала его работы.*

Расположение в помещении

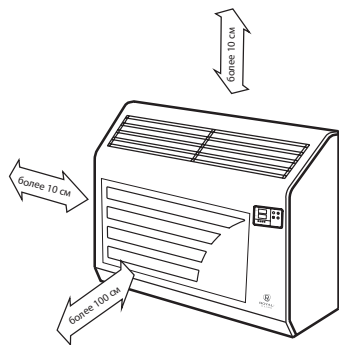


Рис. 3

* Несоблюдение этой рекомендации может привести к повреждению осушителя и аннулированию вашей гарантии.

Установка осушителя на колёса

Шаг 1: Поместите осушитель на платформу, как показано на рисунке. В основании осушителя имеются четыре отверстия.

Шаг 2: Достаньте колеса из мешка с аксессуарами и зафиксируйте в отверстиях основания.

Шаг 3: Поставьте осушитель на ровную поверхность.

Шаг 4: Отрегулируйте высоту колес в соответствии с характером поверхности.

Шаг 5: Присоедините сливной шаг к осушителю. Осуществите пробный пуск осушителя. Убедитесь в отсутствии посторонних вибраций и шумов.

Шаг 6: Установка завершена и осушитель готов к работе.

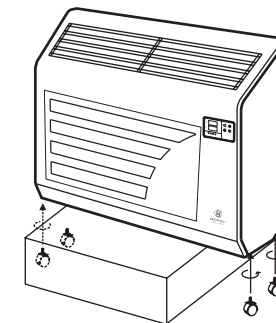


Рис. 4

Установка осушителя на полу

Шаг 1: Поместите осушитель на платформу, как показано на рисунке. В основании осушителя имеются четыре отверстия.

Шаг 2: Установите ножки для пола в отверстия основания.

Шаг 3: Переместите осушитель в желаемое место.

Шаг 4: Отрегулируйте высоту ножек в соответствии с характером поверхности.

Шаг 5: Присоедините сливной шаг к осушителю. Осуществите пробный пуск осушителя. Убедитесь в отсутствии посторонних вибраций и шумов.

Шаг 6: Установка завершена и осушитель готов к работе.

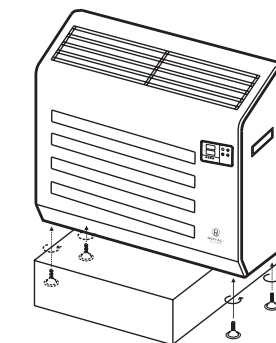


Рис. 5

Установка осушителя на стене

Шаг 1: Выберите правильное положение для крепления на стене в зависимости от размера установочных отверстий, и положения отверстий настенных кронштейнов. Место установки должно гарантировать нахождение осушителя в горизонтальном положении, необходимо разметить места сверления.

Шаг 2: Используйте ударную дрель для просверливания отверстий глубиной 8 см ± 0,5 см. Затем возьмите гайки и прокладки анкерных болтов и закрепите их в отверстиях с помощью молотка.

Шаг 3: Установите настенные кронштейны с помощью анкерных болтов в нужном месте. Хорошо зафиксируйте кронштейны с помощью гаек и прокладок. Не забывайте удерживать кронштейны в правильном положении при установке.

Шаг 4: Поместите осушитель на настенные кронштейны и совместите отверстия основания с отверстиями кронштейнов. Зафиксируйте осушитель на кронштейнах с помощью фиксирующих винтов и прокладок.

Шаг 5: Присоедините сливной шланг к осушителю. Осуществите пробный пуск осушителя. Убедитесь в отсутствии посторонних вибраций и шумов.

Шаг 6: Установка завершена и осушитель готов к работе.

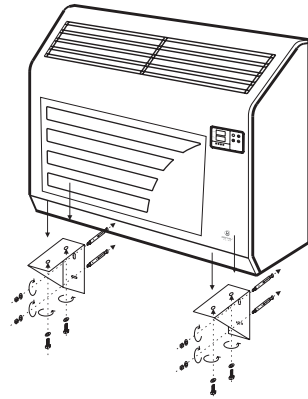


Рис. 6

Допуск к устройству

Доступ к устройству после его установки должен быть доступен только авторизованным операторам и техническим специалистам. Владелец оборудования является юридический представитель компании, юридическое лицо или лицо, владеющее имуществом, в котором установлена машина. Они несут полную ответственность за все правила безопасности, приведенные в этом руководстве и правилах.

УПРАВЛЕНИЕ ПРИБОРОМ

Панель управления

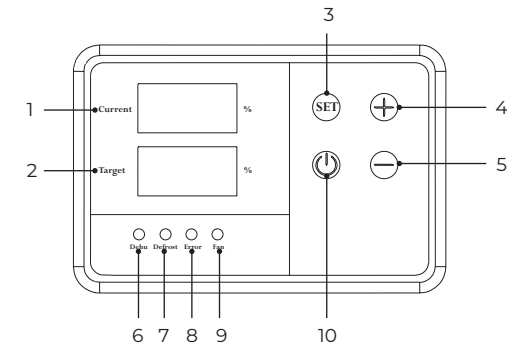


Рис. 7

1. Текущее значение влажности
2. Заданное значение влажности
3. Нажмите кнопку «SET» чтобы ввести запрос параметра. В верхней области дисплея отображается номер параметра, а в нижней области дисплея — значение параметра. Нажмите клавиши «+» и «-», чтобы переключиться на другие номера параметров.
- 4/5. Нажатие или удержание кнопок «+» / «-» применяется для установки заданной влажности, запроса параметров и их настройки
6. Когда устройство работает в режиме осушения, горит индикатор «Dehu» (в случае аварии теплообменника индикатор «Dehu» мигает)
7. Когда устройство работает в режиме оттайки, горит индикатор «Defrost»
8. В случае возникновения ошибки горит индикатор «Error»
9. Когда устройство включено и работает, горит индикатор «Fan»
10. Кнопка «Питание» включает и выключает устройство

⚠ ВНИМАНИЕ!

Перед использованием осушителя тщательно ознакомьтесь с функциями управления и произведите необходимые настройки!

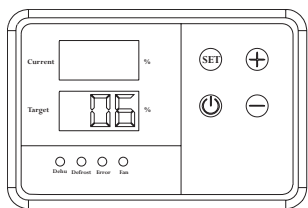
Управление устройством по сети Wi-Fi

Шаг 1. Скачайте приложение Smart Life на свой мобильный телефон с помощью QR-кода



Зарегистрируйтесь и войдите в свой аккаунт.

Шаг 2. Переведите контроллер устройства в режим сопряжения по сети Wi-Fi. Нажмите и удерживайте кнопки **«SET»** и **«Питание»** на пульте управления в течение 5 секунд, пока на экране не появится надпись **“FF”**. (Если на экране не отображается надпись **«FF»**, нажмите **“SET”**). Дождитесь, пока кодовый номер не станет равным **“06”**, после чего Wi-Fi перейдет в состояние подключенной сопряженной сети.



Справочная таблица состояния Wi-Fi

00: Сопряжение с быстрым подключением Wi-Fi

Состояние сети

01: Подключение к точкам доступа

Состояние конфигурации

02: Wi-Fi настроен, но не подключен к маршрутизатору

03: Wi-Fi настроен и подключен к маршрутизатору




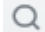

04: Подключено к маршрутизатору и облаку

05: Устройство Wi-Fi работает в режиме пониженного энергопотребления

06: Устройство Wi-Fi находится в состоянии сопряженной сети Wi-Fi fast connect и сетевой конфигурации точки доступа

FF: Функция Wi-Fi недоступна

Элементы управления в приложении

-  Для включения/ выключения осушителя воздуха.
-  Для увеличения/уменьшения заданной влажности воздуха
-  Для установки таймеров и добавления расписаний.
-  Для запроса данных и состояния осушителя воздуха.
-  Для изменения названия устройства и получения дополнительной информации

Поделиться устройством

Если вы хотите поделиться своим устройством с другими пользователями:

1. Выберите устройство, которым вы хотите поделиться, и нажмите в правом верхнем углу иконку с карандашом, нажмите **«Поделиться устройством»**.
2. Нажмите **«Добавить»**, затем введите номер учетной записи пользователя и нажмите **«Готово»**, чтобы поделиться с ним. Или выберите другие способы поделиться.

ПОИСК И УСТРАНЕНИЕ НЕИСПРАВНОСТЕЙ

В случае, если осушитель перестанет работать, на дисплее отобразится одна из ошибок.

Код ошибки	Возможная причина ошибки	Примечания
E01	Защита компрессора от перегрузки по току	Проверьте, не превышает ли ток компрессора заданного значения
E02	Фазовая защита	Проверьте, отключен ли трехфазный защитный выключатель
E05	Ошибка по датчику высокого давления	Проверьте вентилятор и текущее рабочее давление
E06	Ошибка по датчику низкого давления	Проверьте вентилятор и охладитель
E10	Ошибка связи	Проверьте линии связи, последовательность соединений, разъемы и номера моделей
E37	Защита в течение ограниченного времени	Введите правильный пароль для разблокировки
E39	Ошибка EEPROM	Необходимо восстановить заводские настройки параметров

УХОД И ОБСЛУЖИВАНИЕ

Если прибор не будет использоваться в течение длительного периода времени

1. Запустите процесс осушения воздуха на 3-4 часа, установив уровень влажности 80 %, чтобы высушить осушитель изнутри.
2. Выключите осушитель, затем выньте вилку из розетки.



Выключите осушитель или выньте вилку из розетки, если не собираетесь им пользоваться в течение длительного времени. Если этого не сделать, то пыль будет накапливаться, и это приведет к пожару.

- Не используйте бензин или другие химические вещества для очистки;
- При чистке не лейте на прибор воду из крана и шланга.

Поверхность прибора

Наружную поверхность прибора протирайте тканью, смоченной в нейтральном растворе, удаляя остатки влаги сухой салфеткой.

При возобновлении работы осушителя

1. Проверьте, чтобы входное и выходное отверстия осушителя не были заблокированы.
2. Проверьте правильность подсоединения провода заземления.

Модель	Серийный номер
Дата изготовления	Срок гарантии
*Дата продажи	**Дата монтажа
Покупатель	
Продавец	
Организация, осуществившая монтаж оборудования	

* дата подписания товарно-транспортной накладной

** дата подписания Акта приемки оборудования в эксплуатацию

Благодарим вас за то, что вы отдали предпочтение оборудованию ROYAL Clima.
Вы сделали правильный выбор в пользу качественной техники.

Просим вас внимательно изучить условия гарантии, руководство по эксплуатации и обеспечить своевременное регламентное обслуживание в соответствии с руководством по эксплуатации.

Данный документ не ограничивает определенные законом права Покупателей, но дополняет и уточняет оговоренные законом положения.

Дополнительную информацию по продукту, его эксплуатации и обслуживанию, список сервисных центров вы можете получить у вашего Продавца или на сайте: **ROYAL.ru**

По вопросам качества работы авторизованных сервисных центров заполните форму обращения на вышеуказанном сайте в разделе «Контакты».

1. Срок действия настоящей гарантии 12 месяцев. Гарантийный срок исчисляется с момента монтажа, если таковой производился Продавцом, в ином случае с момента подписания товарно-транспортной накладной.

В связи с тем, что оборудование ROYAL Clima является технически сложным продуктом, требующим профессионального монтажа, производимого в соответствии с техническими требованиями, предъявляемыми к монтажу данного типа оборудования, Гарантийные обязательства распространяются только на виды поломок, вызванные доказанным заводским браком производителя. Все остальные виды поломок должны устраняться силами и за счет Продавца/Покупателя.

2. Обязательные условия осуществления гарантийного обслуживания:

2.1 Гарантия действует только в случае, что гарантийный талон заполнен организацией-продавцом, организацией установившей изделие и Покупателем с обязательным указанием следующих данных:

– Наименование модели, серийный номер изделия;

– Дата продажи, наименование, адрес, подпись и печать (если имеется) организации-продавца;

– Наименование организации-покупателя, адрес, подпись и печать (если имеется) организации-покупателя;

– Дата монтажа, наименование, адрес, подпись и печать (если имеется) организации, установившей изделие;

2.2. Оборудование в целом и все составляющие его части используются строго по его целевому назначению с соблюдением Пользователем (Покупателем, Заказчиком) эксплуатационных режимов и параметров, установленных в технической документации на Оборудование в целом и составляющие его узлы, части и агрегаты (технические паспорта, инструкции по эксплуатации и прочее).

2.3. Не допускается несанкционированное Продавцом или уполномоченной им организацией, осуществляющей гарантийный ремонт, вмешательство Покупателя во внутреннее устройство узлов, механизмов и агрегатов Оборудования, требующих особо точной наладки, а также перенос (демонтаж и последующий монтаж) Оборудования на другое место.

2.4. Не допускается несанкционированное Поставщиком или производителем изменения изделия, в том числе с целью усовершенствования и расширения области его применения;

3. В случае поломки Оборудования в течение гарантийного периода необходимо обращаться к Продавцу, который указан на первой странице данного гарантийного талона.

4. Гарантия не распространяется:

– на составляющие части Оборудования, подверженные естественному износу в процессе нормальной эксплуатации Оборудования;

– на расходные материалы и составляющие части Оборудования, выход из строя и/или плановая замена которых в гарантийный период обусловлены самой необходимостью их применения.

К ним, в частности (но не исключительно), относятся (в зависимости от типа оборудования):

- фильтры различные (воздушные, водяные, фреоновые и т.п.);
- паровые цилиндры (разборные и сборные);
- ремни и прочие приводы;
- масла и смазочные материалы различные;
- адсорбенты, стабилизаторы, порошки и прочие наполнители;
- лампы и лампочки различные;
- предохранители и реле различные;
- детали отделки и корпуса.
- элементы питания пультов ДУ.

5. Ответственность Продавца за недостатки в Оборудовании и гарантийные обязательства Продавца прекращаются в случае поломки (отказа в работе, выхода из строя) Оборудования, произошедших вследствие:

- 5.1. Повреждения (полного или частичного разрушения, приведения в негодность, коррозии, иного физического, химического или естественного воздействия) Оборудования Покупателем, его сотрудниками и/или любыми третьими лицами (в том числе перевозчиками), допущенными Покупателем к Оборудованию.
- 5.2. Повреждения Оборудования в результате воздействия обстоятельств непреодолимой силы, к которым в том числе, относятся: затопление, наводнение, возгорание, пожар, поражение молнией, прочие высокотемпературные воздействия естественного происхождения иные экстремальные природные явления и стихийные бедствия,

столкновение, авария, катастрофа и другие аномалии техногенного характера, боевые или военные действия и прочие обстоятельства чрезвычайного характера.

- 5.3. Монтажа, демонтажа, ремонта или обслуживания Оборудования необученным персоналом.
 - 5.4. Несоблюдения Покупателем или другими лицами, имевшими доступ к Оборудованию, требований по его эксплуатации и обслуживанию, установленных Продавцом и/или производителем.
 - 5.5. Временного прекращения (отключения) на Месте установки Оборудования электропитания, теплоснабжения и иного ресурсообеспечения, без подачи которого Оборудование не может нормально функционировать.
 - 5.6. Механического, термического, химического и любого другого экстремального внешнего воздействия на Оборудование или на составляющие его части.
6. Условия и порядок гарантийного обслуживания Оборудования, установленного силами Поставщика или уполномоченной им организации:
- 6.1. Продавец вправе отказать Покупателю в проведении гарантийного ремонта, если им будет установлено любое из обстоятельств, исключающих гарантийное обслуживание, указанных в пункте 3. **В этом случае заявка Пользователя на проведение гарантийного ремонта не подлежит исполнению и аннулируется.** При наличии у Поставщика организационно-технических возможностей и средств, он может по дополнительному письменному соглашению с Пользователем произвести платный ремонт Оборудования с его последующей приёмкой на платное сервисное техническое обслуживание.
7. После выполнения гарантийного ремонта представитель Поставщика, ответ-

ственный за гарантийное обслуживание, составляет Акт о гарантийном ремонте (в двух экземплярах), один из которых передаёт Пользователю, а второй остается у Поставщика. В Акте указываются:

- № и дата, указанные на лицевой стороне настоящего Гарантийного талона;
- наименование и заводской номер вышедшего из строя Оборудования;
- дата и общий характер поломки Оборудования в соответствии с Актом технического осмотра;
- дата начала и окончания выполнения гарантийного ремонта;
- кратко: содержание ремонтных работ, в том числе какие неисправности устранены в процессе ремонта и какие составляющие части Оборудования отремонтированы и/или заменены;
- ФИО представителя (сотрудника Поставщика или сервисной организации), выполнявшего гарантийный ремонт, и его личная подпись;
- ФИО покупателя или представителя Покупателя, ответственного за эксплуатацию Оборудования, и его личная подпись;
- должность и ФИО уполномоченного представителя Покупателя подписавшего Заявку на проведение гарантийного ремонта, его подпись и печать.

Изделие, вид работ	Дата	Организация (название, адрес, тел., номер лицензии, печать)	Адрес монтажа	Мастер (Ф.И.О., подпись)	Работу принял (Ф.И.О., подпись)

Изделие	Дата начала ремонта	Организация (название, адрес, тел., номер лицензии, печать)	Дата окончания ремонта	Замененные детали	Работу принял (Ф.И.О., подпись)

royal.ru

